



Guía de Producción de Cuyes



CARE Perú

Av. General Santa Cruz N° 659 – Jesús María

Teléfono: 417 1100

Correo Electrónico: postmaster@care.org.pe

CARE Ancash

Jr. Recuay N° 450 – Independencia – Huaraz

Teléfono: (043) 427160

Coordinador Departamental

David Ocaña Vidal

Coordinador Zonal San Marcos

Milton Bojórquez Huerta

Elaboración Técnica:

Florencio Pampa Rocha

Gerente de la Empresa Desarrollo Empresarial VIDA S.A.C

Revisión Técnica:

David Ocaña Vidal

César González Alfaro

Revisión Literaria:

Mariluz Romero Castillo

Colaboradores:

Enrique Velasco Liñán

Leonidas Talavera Zúñiga

José Vega Acosta

Quirino Ibáñez Probo

Feriol Cerna López

Pablo Illanes Guzmán

Lenin Sánchez Castro

Tiraje: 1000 unidades

1ra Edición

Diseño e Impresión:

Corporación Globalmark

Hecho el D.L. en la Biblioteca Nacional del Perú N° 2010 - 15870

Huaraz, Noviembre del 2010

Esta publicación es posible en el marco del Proyecto de Cadenas Productivas
"Alli Allpa" financiado por el Fondo Minero Antamina.

Presentación

La presente Guía de Producción de Cuyes, ha sido elaborada por el equipo técnico de la zonal San Marcos del Proyecto de Cadenas Productivas “Alli Allpa”, que es ejecutado por CARE Perú y financiado por el Fondo Minero Antamina.

El documento recoge las experiencias de 110 familias productoras de cuyes, comercializadores y profesionales que brindan asistencia técnica, siendo importante resaltar el esfuerzo que hace posible compartir el registro de aprendizajes, los cuales son presentados en un lenguaje sencillo y fácil de entender.

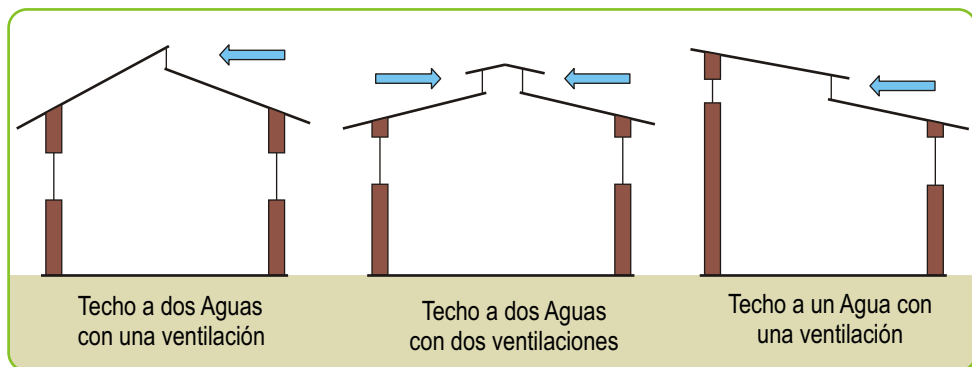
La guía contiene información básica sobre: Infraestructura, Bioseguridad, Crianza Tecnificada, Alimentación y Nutrición, Mejoramiento Animal, Sanidad y Comercialización.

Con esta herramienta de consulta, se espera contribuir en el desarrollo productivo local, y expandir el aprendizaje a otras zonas de Ancash y el Perú. También se busca, facilitar el mejoramiento y manejo de la producción de cuyes, incrementar los ingresos económicos, y con ello, la calidad de vida de las familias productoras.

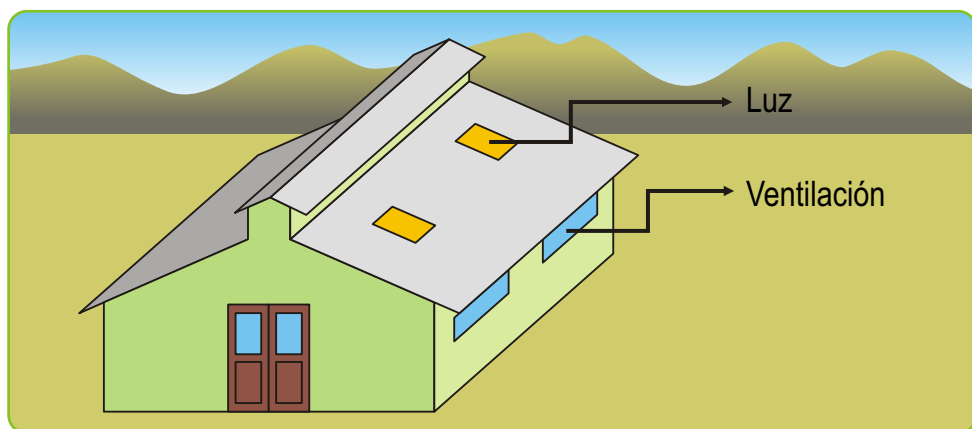
I. Infraestructura Productiva

1. GALPONES

Los galpones son los lugares donde se encuentran las pozas y/o jaulas, y éstas a su vez, albergan a los cuyes. Existen muchos diseños de galpones, pero lo más importante es que mantenga una adecuada ventilación y luminosidad para prevenir enfermedades.



El material que se utilice para la construcción dependerá de los recursos con que se cuenta, se recomienda de adobe, quincha u otro material que existe en la zona, sin que implique mayores costos.





Esteras debajo de la calamina para amortiguar el cambio de temperatura

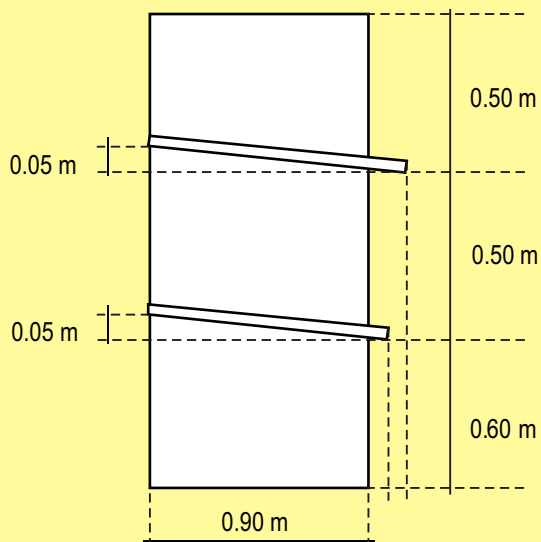
Adecuada ventilación y luminosidad

Granja adecuada para la crianza de cuyes

2. JAULAS y/o POZAS

Son espacios que albergan a los cuyes según sus categorías y cantidades, por cada jaula y/o poza podemos mantener 06 hembras por 01 macho más sus crías, o 15 recrias. Su construcción puede ser de adobe con quincha o de otro material que exista en la zona.

Vista Lateral de Jaula para cuyes



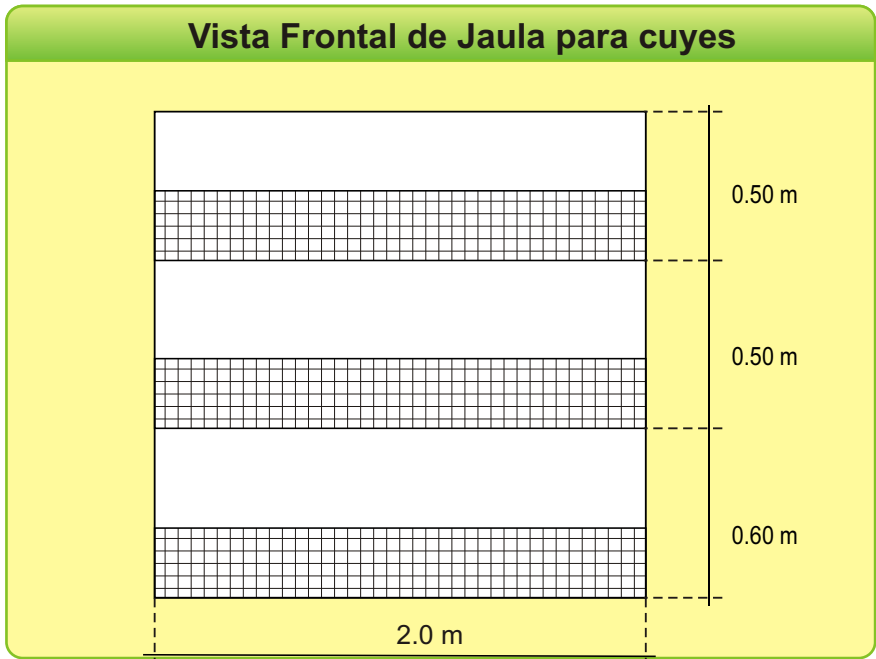


Paredes y pisos de carrizo con yeso

Malla frontal a ½ jaula

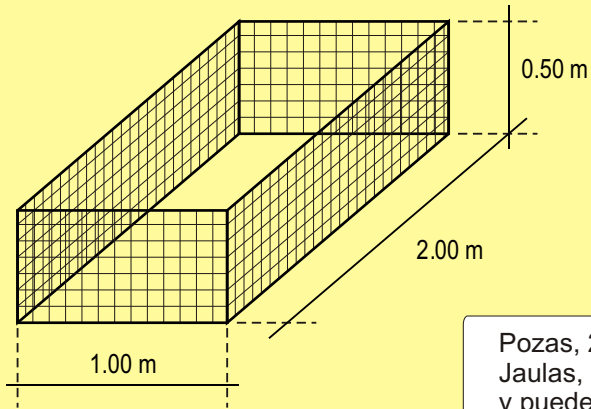
Jaulas de cuyes construidos con Quincha

Este modelo tiene una ligera inclinación, está revestido con yeso para generar calor a los cuyes, y en la parte frontal con malla metálica para seguridad y ventilación.



En caso de jaulas el largo puede ser de 1.5 m a 2.0 m, y el primer piso debe ser más alto que los pisos superiores (0.60 cm)

Vista 3D de pozas para cuyes



Pozas, 2.0 x 1.0 x 0.50 m,
Jaulas, 2.0 x 0.90 x 0.50 m,
y puede ser de tres pisos.

Pozas de cuyes de malla metálica



Granja de diseño mixto: pozas y jaulas



La granja de diseño mixto tiene un menor costo, mayor espacio, mejor manejo, más limpieza y buena ventilación.

3. ÁREAS DE DISTRIBUCIÓN

Son espacios necesarios para una buena producción de cuyes y deben estar adecuadamente distribuidas.

- **Áreas de Vigilancia y Vestuario**, es donde vive y se cambia de ropa el personal encargado del manejo de los cuyes.



Productores de cuyes debidamente uniformados en el Fundo Cochao - San Marcos

- **Almacén de Insumos**, es el espacio o ambiente que se utiliza para almacenar el alimento balanceado.



Forma adecuada de almacenar el alimento balanceado

- **Almacén de Forrajes**, es el lugar donde se ventila el forraje verde recién cortado antes de que sea consumido por los cuyes, evitando la hinchazón del estómago y el timpanismo, que se producen por el consumo de forraje fresco.



Forma adecuada de orear el pasto fresco

- **Almacén de Herramientas**, es el lugar donde se guarda las herramientas y materiales utilizados para el manejo de cuyes.



Las herramientas de trabajo y manejo deben estar ubicados en lugares adecuados

- **Área de Botiquín**, es el lugar donde se coloca los productos veterinarios destinados al control de las enfermedades.



El Botiquín Veterinario debe estar ordenado y ubicado en el lugar correcto

4. PISO FORRAJERO

En toda crianza animal se debe contar con el piso forrajero a fin de optimizar los costos de producción de cuyes. En el caso de los cuyes, 01 hectárea de terreno de alfalfa alcanza para criar 1,250 madres. Entonces, 01 yugada de pasto cultivado alcanza para 300 madres.

Se recomienda complementar la alimentación de pastos con alimento balanceado, ya que permitirá un crecimiento más rápido de los cuyes.



Vista panorámica de parcela de alfalfa en Challhuayaco



Corte de alfalfa en Pichiu Quinuaragra



Corte de alfalfa en Chuyo



El riego tecnificado garantiza una mejor producción de pastos



La alimentación representa la mayor parte de los costos de criar cuyes, entonces, una alimentación a base de pastos es la más barata.

II. Bioseguridad

Bioseguridad son aquellos procesos técnicos, medidas sanitarias y normas de trabajo que se aplican para PREVENIR LA ENTRADA y/o PROPAGACIÓN de agentes infecciosos en la granja, y también para garantizar la bioseguridad del personal que labora en el lugar.

1. BIOSEGURIDAD DE LA INFRAESTRUCTURA

- **Galpón**, debe estar diseñado para brindar comodidad a los cuyes y garantizar una adecuada temperatura y ventilación.



Vista exterior del galpón de cuyes en el Fundo Cochao - San Marcos



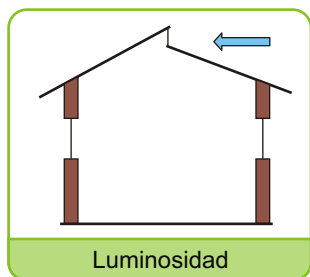
Vista interior del galpon de cuyes del Fundo Cochao - San Marcos

A diferencia de la crianza tradicional, los galpones deben estar ubicados lejos de otros tipos de crianza doméstica como: gallinas, cerdos y otros, a fin de prevenir el ingreso de enfermedades.



Los animales domésticos deben estar aislados del galpón de cuyes

- **Pozas y/o Jaulas**, deben ser espaciosos, ventilados, que proporcionen calor y comodidad a los cuyes. Se recomienda utilizar cama (paja) para brindar abrigo.
- **Diseño**, es recomendable tener en cuenta:
 - a) **Luminosidad**, se obtiene colocando calamina transparente en el techo.
 - b) **Ventilación**, todo galpón debe tener ventanas para facilitar la ventilación, considerar el manejo de cortinas para controlar la corriente de aire durante el día.
- **Pediluvio**, es el espacio asignado para desinfectar los zapatos y debe estar ubicado en la puerta de acceso, así evitaremos la entrada de agentes infecciosos al galpón.
- **Maniluvio**, puede ser un lavadero con agua y jabón que debe estar ubicado fuera del galpón. Sirve para desinfectar las manos antes y después de proceder al manejo de los cuyes.



- **Zonas de Seguridad**, se identifican tres zonas:
 - a) **Zona de alta seguridad**; donde se ubican a los reproductores, y las recrias. Es de acceso restringido.
 - b) **Zona de media seguridad**; donde se ubican a los cuyes para venta como carne, aquí también está el almacén de insumos.
 - c) **Zona de baja seguridad**; para el acceso a visitas.



Un buen diseño de los galpones permitirá evitar los cambios bruscos de las temperaturas que dañan a los cuyes.

2. BIOSEGURIDAD DE LOS MATERIALES Y EQUIPOS

Los materiales de manejo diario en la producción de cuyes, tales como: escobas, palas, jabas de manejo, ropa de trabajo, herramientas, botiquín veterinario, mochila fumigadora y otros, deben estar siempre limpios y desinfectados, ordenados y ubicados en su lugar de almacenaje.



Hoja de registro de cuyes



Basureros ubicados estratégicamente

3. BIOSEGURIDAD DEL PERSONAL

Las personas que laboran en el galpón deben desinfectarse antes de ingresar a trabajar con los cuyes, especialmente el personal que brinda asistencia técnica, los visitantes y compradores; ya que provienen de otras granjas.



Productor debidamente uniformado



Desinfectando las jaulas de cuyes



Al terminar de manipular a los cuyes (curarlos, empadrarlos, destetarlos o saca) se debe lavar y desinfectar las manos.

4. BIOSEGURIDAD DEL MANEJO

- **Condiciones Medio Ambientales**, mantener la temperatura interna del galpón entre los 16 a 22 °C, con humedades relativas menores a 65%. Esta temperatura permitirá evitar enfermedades en los cuyes y mejorará la producción.



Los cuyes deben estar ubicados en lugares seguros



Es importante revisar siempre al cuy para evaluar sus condiciones

En una granja con más de 100 madres es importante contar con un equipo para medir la temperatura y la humedad (Termohigrómetro), su costo aproximado es de 100.00 nuevos soles.



- **Densidad poblacional**, se debe mantener una cantidad adecuada de animales por pozas y/o jaulas, que les brinde a los cuyes una adecuada comodidad. Las áreas recomendadas para jaulas es de 0.90 x 2.00 m, se aconseja albergar de 6 a 7 hembras por 1 macho o 15 cuyes de cría.



El personal debe mantener siempre los siguientes valores: convicción, disciplina, responsabilidad, hábito y constancia.

- **Manejo de Registros**, es necesario registrar: la cantidad de cuyes por categorías, peso vivo, enfermedades, tratamientos, empadre, destete, ventas y otros. Es importante contar con una balanza.



Productor recibe orientación sobre toma de registros



Actividad: Pesaje de cuy

- **Señalizar zonas**, debemos establecer letreros que indiquen las medidas de bioseguridad, como: botiquín, almacén, herramientas, áreas de reproductores, áreas de recria macho ♂ o hembra ♀, enumerar pozas, acceso restringido y otros.



Enumeración de jaulas



Señalización de acceso



Señalización de ambiente

5. BIOSEGURIDAD DEL SISTEMA DE ALIMENTACIÓN

- **Pastos**, luego del corte de los pastos, debe oreearse según la época: lluvias 8 horas; seca 2 horas; como mencionamos anteriormente es para evitar problemas digestivos al cuy.

- **Alimento balanceado**, debe ser almacenado en lugares secos y protegido del ingreso de animales. Los insumos deben ser de buena calidad y adquiridos en establecimientos con garantía.
- **Comederos**, dentro de la poza y/o jaula puede utilizarse forrajeras, o suministrar los pastos en lugares secos para evitar ser pisoteados y mojados por la misma orina de los cuyes. Para el alimento concentrado puede utilizarse comederos de arcilla, lo importante es que estén limpios y desinfectados.

6. MANEJO DEL BOTIQUÍN

Se recomienda ubicar el botiquín en un lugar visible, seguro, alejado del sol y la humedad.

- **Medicamentos**, deben ser los recomendados por el personal técnico y con fechas vigentes. ¡Tenga cuidado con los productos vencidos! y aquellos que dicen: “Fuera del alcance de los niños”.
- **Tratamientos**, deben ser según como se menciona en las indicaciones del fármaco, respetando las dosis y los tiempos recomendados. El productor debe saber identificar para que sirve cada medicamento.



Botiquín veterinario de una familia productora de San Marcos



Productora es capacitada sobre el tratamiento de cuyes



Identifique y escriba las actividades de Bioseguridad
¡NO ESCRIBA LO QUE USTED NO HARÍA!

III. Crianza Tecnificada del Cuy

Son todos los pasos que manejados adecuadamente, hacen de la producción de cuyes más eficiente.

1. INSTALACIONES

Consta de un galpón, jaulas y/o pozas. La cantidad de cuyes dependerá del tamaño de la poza o jaula, normalmente se recomienda de 5 a 7 hembras por un macho y de 10 a 15 recrias por poza o jaula.



Granja de modelo mixto:
jaulas y pozas



Las jaulas y pozas deben
ser seguras

2. EMPADRE

Consiste en juntar a las hembras con el macho para que puedan reproducirse, se recomienda comenzar a empadrear a las hembras con 800 gramos de peso vivo (PV) y a los 75 días de edad; mientras que los machos deben tener 1.0 kilo de PV y 3 meses de edad.



Cuy macho seleccionado para empadre



Cuy macho empadrando a cuy hembra

Los cuyes primerizos continúan creciendo hasta el año de edad. Es importante observar la preñez de la hembra al mes del empadre a fin de detectar infertilidades tanto en hembras como en machos.

3. GESTACIÓN

La gestación o preñez dura aproximadamente 66 días, en este tiempo, las crías se desarrollan dentro del vientre materno y la cantidad de crías (tamaño de camada) depende del tipo y tamaño de la madre. Se recomienda 4 a 6 partos por madre durante su vida reproductiva, luego la madre pasa a descarte para consumo o venta.



Cuyes hembras en periodo de gestación

4. PARTO

La gestación termina con el parto, cada cuy hembra puede parir entre 1 y 6 crías que nacen con pelos, ojos y oídos funcionales. La madre limpia a las crías nacidas, favoreciendo la respiración inmediata, además le proporciona calor.



Si detecta problemas de infertilidad, ¡corríjalas de inmediato!. En caso de los machos cambielos de poza y/o jaula, y en las hembras puede detectar la preñez por palpación.

¡Si el problema persiste, elimine estos animales!



Hembras preñadas a punto de parir

5. CELO Y CELO POST PARTO

Las cuyes hembras en caso de no ser empadradas repiten celo cada 15 a 16 días y ésta dura entre 2 a 5 horas. También tienen un celo post parto generalmente fértil, se presenta 2 horas después del parto y es de corta duración con probabilidad de preñez.

6. LACTACIÓN

Las crías inician su lactación al poco tiempo de nacidas, las cuyes solo tienen dos pezones, por tanto, un buen número de crías es de 2 a 4 gazapos por parto, posibilitando crías de buen tamaño.



Cuyes hembras con crías lactantes (gazapos)



Se recomienda el **empadre continuo** que consiste en mantener al macho y a la hembra juntos todo el tiempo reproductivo, el único movimiento que se realiza es el retiro de las crías (gazapos) al destete.

Tras el parto, los cuyes lactantes (gazapos) deben tomar inmediatamente calostro (primera leche) para tener inmunidad y resistencia frente a las enfermedades. Se recomienda el uso de gazaperas para que las crías coman eficientemente el alimento.

7. DESTETE

Consiste en separar los gazapos de las madres. La cuy madre solo tiene buena leche hasta los 14 días después del parto, por ello se recomienda destetar entre los 14 a 21 días de edad.

Al destete, realizar el sexaje y aplicar 2 gotas de Fipronil 1% contra parásitos externos.



Crías destetadas (recría) ubicadas en pozas diferentes según sexaje

8. RECRÍA

Se considera así a los cuyes desde el destete hasta los 60 días de edad, se les agrupa de manera separada a los machos de las hembras, en lotes de 10 a 15 animales por poza o jaula. En esta edad los cuyes llegan a pesar entre 350 a 750 gramos.



¡Importante! Al momento del destete, se debe identificar hembras y machos a fin de separarlos en diferentes pozas.

9. SELECCIÓN

Comienza con la identificación y evaluación de los cuyes padres, continúa con el nacimiento, destete y su desarrollo en la etapa recria. Se selecciona a los mejores animales como los futuros reproductores considerando las características productivas como: líneas y tipos de cuy, velocidad de crecimiento y otras características evaluadas en las mismas condiciones de manejo y sanidad.



Cuy tipo 4 seleccionado para reproducción



Productora seleccionando padrillo

10. RECOMENDACIONES

- Mantener la temperatura del galpón entre 16 a 22 °C.
- Tener cuidado con una alimentación muy seca, para evitar el canibalismo de las madres hacia las crías.
- Respetar las actividades: destete, empadre y sexaje para mantener un buen manejo de registros.
- Controlar los pesos del cuy por cada categoría, animales que no crecen evaluar el problema, corregir y descartar a los que no responden.



Si el peso de los cuyes al nacer es entre 50 a 100 gr. y al destete es de 200 a 300 gr. es una muestra de buenas condiciones. Estas características son importantes para la selección.

IV. Alimentación y Nutrición

Alimentar es transferir nutrientes del alimento al cuye, es un proceso que comprende la ingestión, digestión y absorción.

1. CONCEPTOS BÁSICOS

- **Nutriente**, son componentes del alimento: agua, proteínas, carbohidratos, grasas, vitaminas y minerales.
- **Ingestión**, llevar el alimento (pasto y/o concentrado) a la boca.
- **Digestión**, una vez ingerido el alimento por medio de la masticación y jugos gástricos del estómago, se forma una masa alimenticia.
- **Absorción**, al formarse una masa alimenticia, ya se puede realizar la absorción de nutrientes a través de las paredes del intestino y se transportan por la sangre a todo el cuerpo.



Productora alimentando a sus cuyes



Cuyes consumiendo alimento concentrado



Debido a la fermentación del alimento por las bacterias a nivel del ciego (intestino grueso), se debe tener cuidado con el uso de antibióticos en cuyes.

- **Ciego**, es la parte del intestino grueso donde existen bacterias que fermentan el alimento para degradarlos y luego absorberlos.
- **Conversión Alimenticia (C.A.)**, es convertir el alimento que consume el cuy en carne. En el distrito de San Marcos se calculó la C.A. en 4.70, que quiere decir: para ganar 1 kilo de carne, el cuy necesita 4.70 kilogramos de alimento total en base seca.



Productora alimentando a los cuyes con pastos



Cuyes consumiendo alimentos concentrados

2. NUTRIENTES DEL ALIMENTO PARA EL CUY

- **Proteínas**, componente del alimento que sirve para formar los músculos o carne del cuy. El suministro inadecuado de proteína provoca un menor peso al nacimiento, escaso crecimiento, baja producción de leche, baja fertilidad y menor eficiencia de utilización del alimento.
- **Carbohidratos y grasas**, proveen de energía al cuy para que pueda caminar, ver, crecer y reproducirse. Además de aprovechar la proteína del alimento.
- **Fibra**, componente del alimento que favorece la digestión y mantiene un equilibrio en las bacterias benéficas del sistema digestivo.



Los cuyes bien alimentados desarrollan su potencial productivo, incrementan su fertilidad, preñez, el tamaño de camada, la sobrevivencia y el peso de las crías al nacer.

- **Vitaminas**, son componentes del alimento que le dan vitalidad al cuy. Existen varios tipos de vitaminas que cumplen diferentes funciones: para mejorar el apetito, para crecer y para reproducirse.
- **Minerales**, son elementos pequeños, componentes del alimento que sirven como función del organismo, tenemos: el calcio para la leche, el fósforo para los huesos, el hierro para la anemia y otros.

Cuadro 1. Requerimientos de nutrientes del cuy

Nutriente	Unidad	Valor
Proteína	%	16 a 20
Energía Digestible	kilo calorías / kilo	2800 a 3000
Fibra	%	10 a 17
Calcio	%	1.4
Fosforo	%	0.8



Es importante realizar la limpieza del cultivo de pastos



Alfalfar a punto de corte



La ración del cuy debe contener una dieta balanceada con 16% de proteína y 2800 kg de calorías y energía como mínimo

3. SISTEMAS DE ALIMENTACIÓN

Existen tres sistemas de alimentación:

- a) **Alimentación en base a forraje**; utilizando pastos.
- b) **Alimentación en base a concentrado**; utilizando insumos de subproductos como el afrecho, maíz, cebada y otros.
- c) **Alimentación mixta**; donde se combina los dos sistemas anteriores.

Se recomienda una alimentación mixta (forraje más concentrado) en una proporción 80/20, debido a que los pastos son más baratos. Esto quiere decir que de 100 gramos de alimento, 80 gr. es forraje y 20 gr. es concentrado.



Antes de alimentar a los cuyes se debe garantizar la limpieza del galpón



El forraje es un alimento importante para la nutrición del cuy

4. ESTRATEGIAS DE ALIMENTACIÓN

En una alimentación mixta, se recomienda alimentar a los cuyes de la siguiente manera:

- Alimentar a los cuyes: con forraje tres (3) veces por día y con concentrado una (1) vez por día.
- En caso del concentrado es necesario el suministro de agua, puede ser mezclado o por separado.

- Es necesario una buena alimentación del cuy cumpliendo con las raciones mínimas: cada cuy de 1 kilo de peso vivo debe consumir aproximadamente 160 gr. de forraje verde y 40 gr. de concentrado al día.



Alimentación con forraje verde



Alimentación con concentrado

5. TIPOS DE ALIMENTO

- **Leche**, suministrada por la madre para los gazapos.
- **Agua**, suministrado en forma de bebida, mezclado con el concentrado y viene incluido en el forraje verde.
- **Concentrado**, alimento balanceado seco, se obtiene al mezclar insumos como afrecho de trigo, maíz molido, pasta de algodón, soya, aditivos como calcio, vitaminas y minerales.
- **Forraje Verde (FV)**, son todos los pastos verdes, como las alfalfas, chala, rye grass, etc, proporcionan agua y fibra a la dieta del cuy.



Cuando al cuy se le suministra alimentos secos como los concentrados, se le debe dar agua, pasto verde y fresco, o mezclar el concentrado con agua.

- **Alimentos Protéicos**, dentro de los pastos tenemos las alfalfas y tréboles; dentro de los insumos para el concentrado tenemos el afrecho de trigo, afrecho de habas, pasta de algodón, torta de soya y otros.
- **Alimentos Energéticos**, dentro de los pastos tenemos todas las gramíneas como rye grass, avena, falaris, chala, otros; y en los insumos para concentrado podemos citar el maíz molido, polvillo de arroz, afrecho de cebada y otros.



Granja que muestra la alimentación de cuyes con forraje



Preparando alimento concentrado para cuyes

6. DEFICIENCIAS Y TOXICIDAD

Son problemas que se producen a causa de una mala alimentación y a un desbalance de nutrientes que consume el cuy.

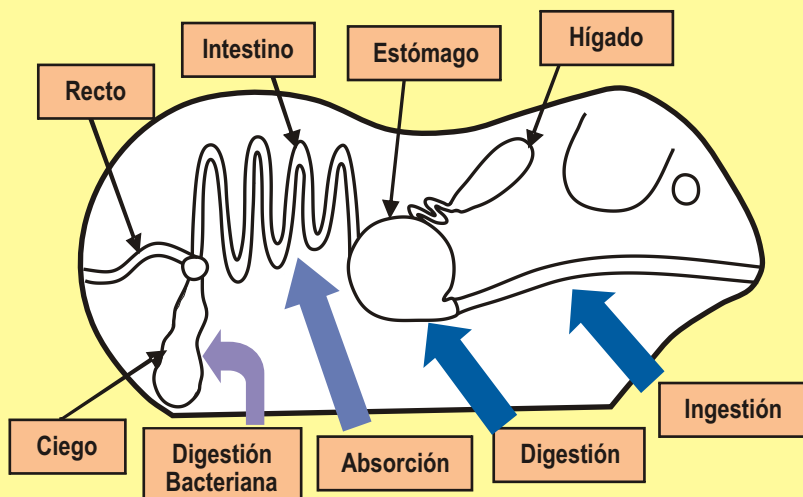
- **Deficiencias de Vitamina C**, los animales se debilitan y sufren de parálisis de las patas, caída de pelo, abortos y otros. La vitamina C se encuentra en los forrajes verdes. No suministrar forraje verde ocasiona este problema.
- **Toxicidad**, algunos insumos y/o malas yerbas suministrados en cantidades mayores no recomendados, pueden producir cierta toxicidad, ocasionando timpanismo, abortos y muertes.

**Cuadro 2. Consumo de alimento
(Proporción Forraje:Concentrado, 80:20)**

Categoría de Cuyes	Consumo diario por Cuy (gramos)	
	Forraje Verde	Concentrado
Reproductores	200	40
Recría 2	150	35
Recría 1	100	15
Gazapos o Lactantes	50	10

El requerimiento nutricional del cuy depende de la edad y condición en que se encuentra, como: lactancia, gestación y crecimiento.

Figura 1. Proceso Fisiológico Digestivo del Cuy y Órganos que lo componen



El nutriente proporcionado por el pasto depende de la especie forrajera, estado de maduración o época de corte.

V. Mejoramiento Animal

1. DEFINICIÓN

Es el Avance Genético de un animal o grupo de animales con características de importancia económica como ganancia de peso y otros. Estas características son heredables y se expresan en un ambiente determinado.



Cuyes hembra y macho seleccionados para reproducción

2. CONTROLES Y REGISTROS

• Registros de inventario de animales

Se debe registrar diariamente la cantidad de animales por pozas, número de machos (padrillos), número de hembras (madres), número de crías (gazapos), número de re crías (hembras y machos).



Asistencia Técnica sobre toma de registros



Productora registrando cuyes en su granja

Formato de Inventario de Animales

Nro. Jaula	Reproductores			Recría 1		Recría 2	
	Macho	Hembra	Gazapo	Macho	Hembra	Macho	Hembra
01	1	5	4				
02				15			
03							10

• Registro de nacimientos

Se registra la cantidad de nacimientos ocurridos diariamente, para determinar el porcentaje de natalidad y fertilidad de las madres.

Formato de Nacimientos

Nro. Jaula	Mes:								Total
	01	02	03	04	05	06	07	...	
01			+4						4
02				+3	+2				5
03							+5		5

• Registro de Mortalidades

Registrar todas las muertes de gazapos, recrías así como de reproductores, y determinar el porcentaje de mortalidad.

Formato de Mortalidades

Nro. Jaula	Mes:								Total
	01	02	03	04	05	06	07	...	
01	-1						-1		-2
02		-2		-1					-3
03						-1			-2



Realizar el inventario cada 15 días, donde:

Recría 1, son desde el destete hasta los 1.5 meses de edad con pesos entre 350 a 550 gr.

Recría 2, de 1.5 a 2.5 meses, con pesos de entre 550 a 750 gr.

• Registro de Tratamiento Sanitario

Registrar a los animales enfermos, así como su tratamiento con el medicamento respectivo.

Fecha	Jaula	Diagnóstico	Tratamiento	Observaciones
20-Oct	15	Aparentemente Neumonía	4 gotas de Enrofloxacina	Aislamiento
27-Oct	15	Micosis	Aplicación de Yodo	Aislamiento

• Registro de Ventas

Los animales destinados para carne deben registrarse, para determinar los ingresos diarios, semanales, mensuales y anuales.

Fecha	Cantidad	Precio (S/.)	Venta Total (S/.)	¿A Quién?
10-Nov	15	S/. 16.00	S/. 240.00	Huaraz
15-Dic	12	S/. 16.50	S/. 198.00	Juan Suárez



Comercialización de cuyes en Salvia - San Marcos



Cargando cuyes para su comercialización

3. ÍNDICES PRODUCTIVOS (I.P.)

En base a los registros llevados en una granja de cuyes, los datos nos servirán para determinar el I.P. y dar un diagnóstico situacional del manejo de la granja, de esta manera, adoptar a tiempo las medidas correctivas.

Los parámetros a tomar en cuenta son:

- Partos por año por hembras : 5
- Crías por parto por hembra : 2.5
- Fertilidad de hembras : 90%
- Mortalidad Lactantes : 10%
- Mortalidad Recría : 5%

$$\begin{aligned}\text{Supervivencia} &= (100\% - \text{Mortalidad}) \\ \text{Supervivencia de lactantes} &= (100\% - 10\%) = 90\% \\ \text{Supervivencia de recría} &= (100\% - 5\%) = 95\%\end{aligned}$$

$$\text{Productividad} = (\text{partos/año}) \times (\text{crías/parto}) \times (\text{fertilidad}) \times (\text{supervivencia})$$

$$\text{Productividad} = 5 \times 2.5 \times 0.90 \times 0.90 \times 0.95 = 9.62 \text{ cuyes /madre /año.}$$

La eficiencia de toda granja de cuyes se mide a través de su I.P. conocido como Índice Productivo, y significa: cuyes logrados por madre al mes.

$$\text{Índice Productivo (I.P.)} = \frac{9.62}{12 \text{ meses}} = 0.80 \text{ cuyes/madre/mes.}$$

Equivale decir = 0.80 cuyes logrados por madre por mes

Quiere decir, que una granja de 100 reproductoras (madres) estará en condiciones de lograr $100 \times 0.80 = 80$ cuyes al mes para el mercado, probabilidad de hembras y machos 50%, entonces 40 son hembras y 40 son machos.



El Índice Productivo (IP) nos ayuda a planificar la cantidad de cuyes que podemos vender al mes, según la cantidad de madres.

4. TIPOS DE CUYES

Se han identificado cuatro tipos de cuyes según el tipo de pelo, para clasificarlos y estudiarlos. Y en cada tipo se pueden clasificar líneas según el color del pelaje.

- **Tipo 1**, se considera a todos los cuyes que presentan el pelaje corto y pegado al cuerpo, en esta clasificación se pueden identificar líneas como el Inti, Negro, Andino, Perú y otros.



- **Tipo 2**, se considera a los cuyes que presentan remolinos en el pelaje, en esta clasificación se puede identificar al Inka y otros.



- **Tipo 3**, se considera a todos los cuyes que tienen el pelaje largo, se les conoce como los cuyes de fantasía o mascotas.



- **Tipo 4**, se considera a todos los cuyes con el pelo erizado o trinchado, existen de todos los colores.



- **Cuyes Criollos**, son cuyes que por su alta consanguinidad y condiciones adversas de manejo se degeneró para adquirir rusticidad, creando una fuente alimenticia al poblador rural.

Los cuyes criollos no son tan malos como dicen, ya que éstos animales bajo condiciones adversas producen carne, donde los animales mejorados con el mismo manejo no podrían.



Las líneas del cuy criollo se pueden encontrar en los cuatro tipos de cuyes identificados.



5. SELECCIÓN

Se debe considerar excelentes condiciones de manejo y alimentación en crías para realizar una adecuada selección, tener en cuenta líneas puras y una presión de selección de 30%, ejemplo, de 100 madres, se debe eliminar y reemplazar 30 que no reúnen las características deseables.

Todos los tipos y líneas de cuyes mantienen ciertas ventajas sobre otros, éstas se pueden expresar y combinar al realizar cruzamientos.

- **De Madres**, tener en cuenta las siguientes consideraciones para reemplazar a las reproductoras que pasan a descarte: velocidad de crecimiento, tamaño de camada y conformación física del cuy.
- **De Machos**, considerar las características mencionadas anteriormente, además de la línea genética y procedencia, debido a que los machos son responsables de la mayor parte de la genética de las crías.

6. CRUZAMIENTO

Los cruzamientos se realizan con la finalidad de obtener una adecuada conformación cárnica dentro de una granja.

VI. Sanidad en Cuyes

1. IDENTIFICACIÓN DE ENFERMEDADES

a) ENFERMEDADES INFECCIOSAS

- **Enfermedades Digestivas**, aparecen cuando las condiciones de crianza no son óptimas, pueden ser por las camas y jaulas húmedas, pastos contaminados o transmitida por roedores.

Al cuy se le observa decaído, pelo erizado, ojos hundidos, con diarreas, y puede morir. Al sacrificar un cuy enfermo y abrirlo, internamente se puede encontrar el hígado e intestino grueso dañado con manchas blancas o de un color oscuro, intestino irritado y con sangre.



Hígado dañado con manchas blancas



Pulmón e hígado dañado

- **Enfermedades Respiratorias**, pueden ser causados por cambios ambientales bruscos (frío), mal manejo de cortinas (corrientes de aire), por agentes infecciosos (cuyes enfermos), y por humedad del galpón.

El cuy se observa con respiración agitada, presenta pequeños ronquidos, mucosidad por la nariz, decaimiento total y muerte.

Al sacrificar al animal enfermo, internamente se observa el pulmón congestionado, enrojecido y con mucosidad en la tráquea, considerándose como aparente neumonía.



Gazapo con signos de neumonía



Pulmón dañado por neumonía

- **Enfermedades Reproductivas**, se contagia por contacto con animales enfermos, pueden ser ratones y ratas. El cuy presenta abortos, partos prematuros y débiles; podemos identificar animales infectados con los siguientes signos: vulva, hocico y vientre con manchas de sangre.

Al presentarse la enfermedad, debe tratarse de inmediato según recomendación, ya que puede complicarse y causar la muerte del cuy.



Cuy madre después del aborto



Útero hemorrágico

- **Enfermedades Nerviosas**, el cuy presenta parálisis de las patas posteriores, causado por lesiones en la columna vertebral donde se puede encontrar nódulos purulentos, habitualmente generado por Salmonelosis.



Cuy con ojos hundidos y erizado



Cuy con parálisis posterior

- **Enfermedades Infecciosas de menor frecuencia**

Conjuntivitis, causada por la *Bordetella spp.* Los signos son ojos lagañosos, se cierran e infectan, generalmente ocurre en gazapos. Es contagioso.

Alopecia, (caída de pelo) puede ser un problema infeccioso, parasitario, micótico (hongos) o nutricional, se presenta con escozor y caída de pelaje causando pérdida de peso.

Linfadenitis, causada por la bacteria *Pasteurella spp*, produce abscesos e hinchazón de ganglios, con mayor frecuencia en la parte del cuello.

Mastitis, causada por la *Pasteurella spp* y otras bacterias, se manifiesta con fiebre, cojera, hinchazón de pezones en hembras lactantes, las madres no dan leche generando muerte de gazapos.



Las enfermedades infecciosas son contagiosas y causadas por diversas bacterias como la *Salmonella spp*, *Streptococcus spp*, *Bordetella spp* y *Pasteurella spp*, además por consumir alimentos contaminados.



Cuy con conjuntivitis



Cuy con caída de pelo

b) ENFERMEDADES PARASITARIAS

- **Parásitos Externos**, los más frecuentes son:
 - **Piojos**, (*Gliricola porcelli*) chupan sangre, otras especies solo mastican, causando pérdida de peso y escamas en el pelaje.
 - **Pulgas**, (*Echidnophaga gallinaceae*) pueden ser del perro o gato, chupan sangre.
 - **Chu-chuy**, es un ácaro, (*Ornithonyssus spp*) conocido como pulguilla.
 - **Sarna**, producida por un ácaro (*Chirodiscoides spp*), *Trixacarus caviae*, su presencia produce caída de pelo y heridas producto de la picazón.



Piojo:
Gliricola porcelli



Pulga o Pique:
Echidnophaga gallinaceae



Chu-chuy:
Ornithonyssus spp



Ácaro: (Sarna)
Chirodiscoides spp

Estos parásitos se transmiten por contagio de otros cuyes, animales domésticos y silvestres, o por el consumo de pastos infectados, sobre todo en épocas de lluvias.



Cuy con pulgas



Cuy con sarna

• Parásitos Internos

- **Nemátodos**, son parásitos redondos que se alojan en el intestino, pulmón y estómago. causa irritación en los intestinos, ocasionando pérdidas de peso y decaimiento.
- **Tremátodos**, conocidos como alicuya, se alojan en el hígado. Se denomina también *Fasiola Hepática*, ocasiona lesiones en el hígado, produciendo anemias.
- **Céstodes**, son parásitos planos conocidos como tenias, que también se encuentran en los intestinos de los cuyes.
- **Coccidiosis**, causado por un parásito microscópico llamado protozoo (*Eimeria caviae*), afecta el tracto digestivo (intestinos y colon), se contagia por la cercanía con animales domésticos como: aves, conejos, pajaritos, cerdos. Otra causa es el consumo de pastos contaminados.

En muchos casos, los cuyes se mueren por diarreas con sangre, en el interior se puede observar el colon y los intestinos dañados.



Los parásitos no matan pero debilitan a los cuyes, causan picazón, caída de pelo, erizamiento y pérdida de peso.

c) OTRAS ENFERMEDADES

- **Micosis**, (*Trichophyton spp.*, *Microsporum* y otros) se le conoce como tiña u hongo, produce caída del pelo, picazón, heridas y afecta todo el cuerpo del cuy; es contagioso.
- **Nutricionales**, causada por una mala alimentación, pastos con yerbas tóxicas, deficiencias de nutrientes. Se puede observar decaimiento e inclusive abortos.

2. TRATAMIENTO DE ENFERMEDADES

a) TRATAMIENTOS DE PREVENCIÓN

Se recomienda las siguientes acciones de prevención:

- Una vez cumplido un ciclo reproductivo, limpiar, desinfectar, fumigar y remover las camas de las pozas, instalaciones y equipos.
- Separar los animales enfermos y eliminar a los muy graves, ya que son portadores de la enfermedad. Quemar a los animales muertos.
- Evitar cambios bruscos de: temperatura y humedad del galpón con un adecuado manejo de cortinas. Agregar camas de 10 cm de alto (paja) a la jaula y/o poza para abrigar a los cuyes. Adicionar paja cada semana debido a que los cuyes se los comen.
- Suministrar alimento de calidad, libre de toxicidad, evitando cambios severos de alimentación.
- Control estricto de todo portador de enfermedades, como animales extraños y del mismo hombre dentro del galpón.
- Manejar una adecuada densidad de pozas y/o jaulas de destete (no muchos cuyes), además mantener una adecuada iluminación y ventilación del galpón.



Generalmente las enfermedades son causadas por bacterias, parásitos, micosis (hongos), o por deficiencias en la alimentación.

- Al observar un cuy con algún signo de enfermedad parasitaria externa (sarna), debe ser separado del grupo, para evitar la propagación de la enfermedad.

b) TRATAMIENTOS DE ENFERMEDADES INFECCIOSAS; se recomienda utilizar antibióticos de amplio espectro, tales como:

- **Enrofloxacin:** Aplicar durante tres días: 2 gotas vía oral para cuyes de menos de 600 gr. de PV (peso vivo) y 4 gotas para mayores de 700 gr. de PV. Otra alternativa es colocar 5 ml de cualquiera de los siguientes productos: Enrovet, Enropro oral, Quinilaba, por 10 litros de agua de bebida.
- **Cloranfenicol:** Aplicar 10 gramos por 10 litro de agua, por 3 días, vía oral, se combina con el alimento o agua de bebida.
- **Sulfatrimetoprim:** 10 gramos por 5 litro de agua, tenemos: Sulfamix, Trisol, Azovetril y otros. Se suministra de forma oral.
- **Terramicina y Gentamicina:** para el tratamiento de conjuntivitis se aplica directamente a los ojos. Además controla enfermedades digestivas.
- La vía inyectable se recomienda en casos graves, teniendo buenos resultados con la aplicación de Enropro Inyectable (dosis de 0.2 a 0.4 mililitros por cuy, solo a animales grandes mayores de 800 gr.)



Cargado de aplicación a la jeringa



Aplicación subcutánea de medicamento



La inyección debe ser sub cutánea y en la zona del cuello cervical. ¡Recuerde que solo se aplican en casos graves!.

c) TRATAMIENTO DE ENFERMEDADES PARASITARIAS; para controlar estas enfermedades se recomiendan los siguientes antiparasitarios:

- **Fipronil 1%;** conocido también como Ectoline o Ectonil. Se usa para el control de chu-chuy, piojos, pulgas y miasis. Se aplica en la piel preferentemente en el lomo, abriendo el pelaje, 2 a 4 gotas por cuy según el tamaño, su periodo de retiro es de 2 meses.
- **Cipermetrina;** tenemos: ciperplus, butox y otros. Se utiliza en baños. Hay presentaciones en spray y en pasta para combatir la sarna, piojos, miasis y para fumigar instalaciones infectadas.
- **Ivermectina 1%;** se utiliza para combatir piojos, sarna y parásitos internos, existen tres presentaciones: del tipo oral, (Promectine) y su uso es de 1 a 2 gotas por cuy; la tópica Puor-on (Ispervic) cuya dosis es de 2 a 4 gotas por cuy en la piel; y el inyectable como el Biomisil que se puede usar 0.1 ml por cuy de manera sub cutánea.
- **Yodo;** necesario para el caso de heridas, combate la sarna y hongos (micosis), aplicar en la zona afectada hasta que desaparezca el problema.
- **Azufre, Óxido de Zinc, Sulfato de cobre;** se disuelve en una mezcla aceitosa como la vaselina, aplicar sobando en la zona afectada hasta que desaparezca el problema.
- Para parásitos internos se puede dosificar vía oral con Albendazole, Fenbendazole y Triclabendazole, conocidos como: Minerol, Triverfen, Destroyer, etc, la dosis es 0.1 ml por cuy de 1k PV, cada 3 meses.
- **Desinfectantes;** se puede desinfectar con dodigen, proadine, virkon, cal y otros. Además, fumigar con cipermetrina cada 2 meses.



Se puede utilizar vitaminas y suplementos minerales, como los Complejos B, en forma oral o en el alimento.

VII. Comercialización

1. PROCESO PRODUCTIVO

En este proceso debemos considerar: la base animal (cuyes mejorados), capacitación, recursos naturales (tierra, agua), los operativos (capital de trabajo), tiempo y genética animal.



Traslado de cuyes para su comercialización



Empresa DEVIDA S.A.C mostrando cuyes para venta

El tamaño poblacional debe estar estabilizada, expresada en cantidad de reproductoras, con esta información se determinará la productividad de la granja, debe existir un mismo manejo, capacitación y asistencia técnica (soporte de continuidad).



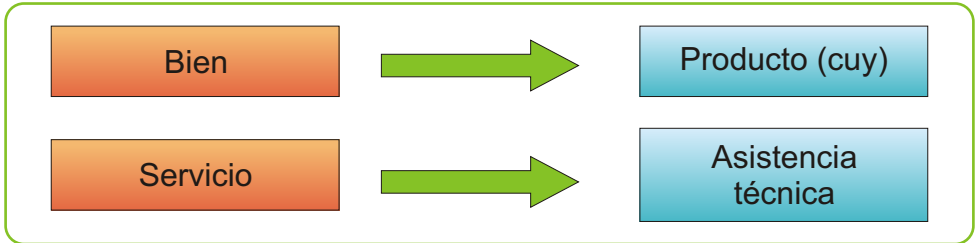
Visita de productores y autoridades al galpón del Fundo Cochao - San Marcos



Exposición y venta de cuyes reproductores en feria

2. MERCADO

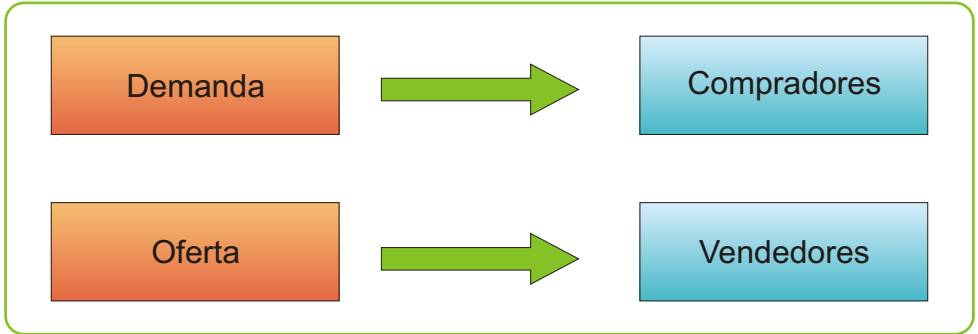
Es cualquier lugar donde se encuentran agentes económicos: vendedores y compradores interesados en hacer transacciones comerciales (negocio), sobre un producto determinado (bien o servicio), para este caso cuy.



El precio de comercialización depende de los acuerdos entre compradores y vendedores.



3. DEMANDA Y OFERTA



4. COSTO DE PRODUCCIÓN

- **Costo de la Alfalfa**, asumiendo un tiempo de vida del alfalfar de seis (6) años, con el adecuado manejo técnico, 6 cortes al año, con un rendimiento de 30 Toneladas por corte, y con costos de jornales de S/. 30.00 nuevos soles.

Resultado:

Costo de 1 kilo de alfalfa = S/. 0.05 nuevos soles.

- **Costo del Cuy**, a un peso vivo de 1 kilo, con 85 días de edad, un consumo diario de alfalfa de 150 gr. y concentrado 35 gr. el costo de producir un cuy para carne es de S/. 6.00 a 7.00 nuevos soles, incluyendo un 30% de costos por servicios, mano de obra y otros.

Entonces; un consumo de alimento por cuy es de: 150 gr de alfalfa y 35 gr. de concentrado por día, cuyos precios son de S/. 0.05 y S/. 1.50 nuevos soles por kilo, respectivamente.



Cuando la cantidad de demanda de cuy es igual (=) a la cantidad de oferta, bajo un entorno armonioso del precio, entonces estaremos en equilibrio.

Cuadro 3. Costo del Consumo promedio de alimento por cuy de carne

Consumo Alimento promedio	gr/día	gr/periodo	Precio	Sub total
Concentrado				
Cuy de 0 - 20 días de edad	10	200	S/. 1.50	S/. 0.30
Cuy de 21 - 85 días de edad	35	1,950	S/. 1.50	S/. 2.93
Forraje Verde				
Cuy de 21 - 90 días de edad	150	10,500	S/. 0.05	S/. 0.53
Total:				S/. 3.75

Cuadro 4. Costo del Consumo promedio de alimento por Reproductora

Consumo Alimento promedio	gr/día	gr/periodo	Precio	Sub total
Concentrado				
Hembra preñada 67 días	40	2,680	S/. 1.50	S/. 4.02
Forraje Verde				
Hembra preñada 67 días	200	13,400	S/. 0.05	S/. 0.67
Total:				S/. 4.69

Cuadro 5. Costo del Gazapo para carne

Costo de los Gazapos	Consumo	Crías/parto	Total
Consumo de la Madre	S/. 4.69	2.5	S/. 1.88
Consumo del Macho	S/. 4.69	17.5	S/. 0.27



Considerar por cada (01) macho siete (07) hembras, entonces:

Crías por parto: Madres = 2.5; Macho = 17.5

Cuadro 6. Costo del Consumo del Cuy para carne

Costo del Cuy para Carne	Costo
Consumo Alimento de recría	S/. 3.75
Consumo de la Madre	S/. 1.88
Consumo del Macho	S/. 0.27
Costo por cuy	S/. 5.89

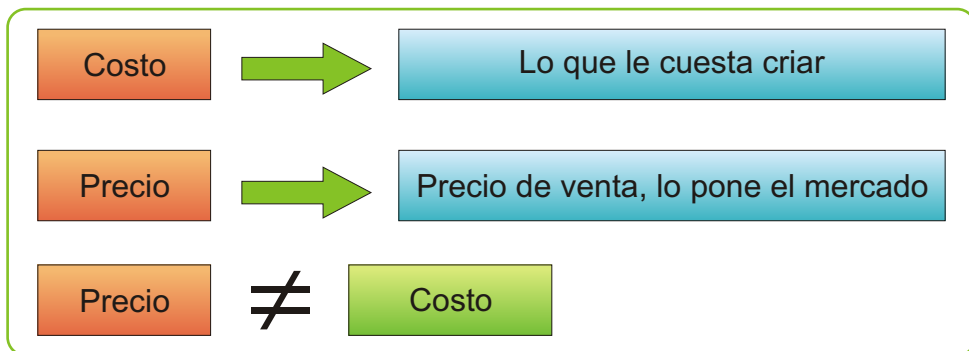
$$\text{Costo del Cuy de Carne} = \frac{\text{S/. 5.89}}{70\%} = \text{S/.7.00}$$

A nivel de crianza familiar - comercial, granjas con menos de 200 madres, los costos fijos no son muy significativos.

5. RENTABILIDAD

Ejemplo Económico

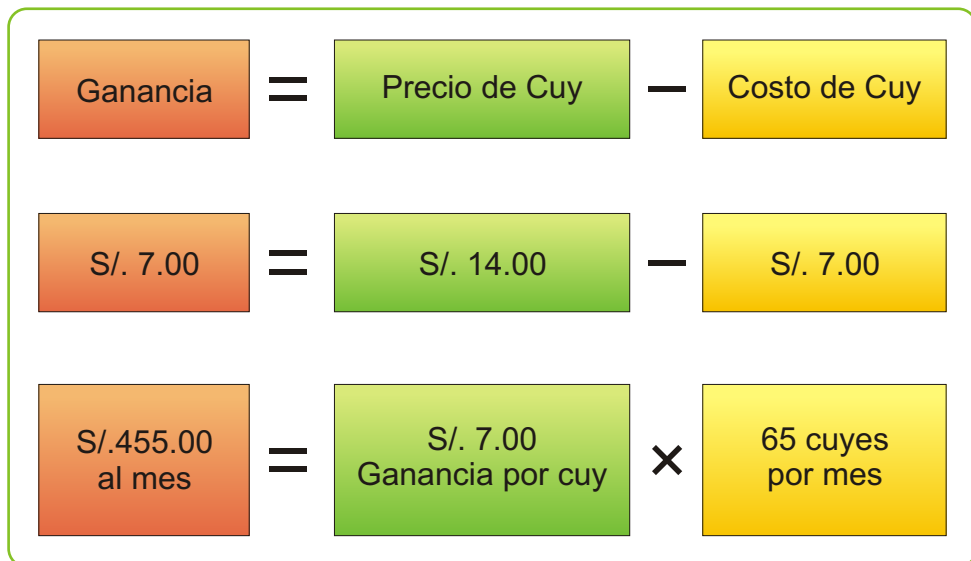
- Objetivo: Cuyes de Carne
- Mercado: Regional, local
- Tamaño Productivo: 100 madres de cuyes estabilizadas.
- Tipo de Alimentación: Mixta (alfalfa + concentrado)



En la crianza de cuyes el 70% representa el costo de alimentación y 30% otros costos, por ello se recomienda optimizar la alimentación.

Ganancia, asumiendo S/.14.00 el precio de venta del cuy de carne de 1.0 kilo de peso vivo, el margen de contribución es de: $14.0 - 7.0 = 7.0$ nuevos soles por cuy.

Ejemplo: Para 100 madres, si el I.P. es de 0.65, implica que tendremos 65 cuyes de carne al mes. Ganancia neta de: $65 \times 7 = 455$ nuevos soles líquido al mes.



6. VARIABLES DEL MERCADO

El mercado cambia de acuerdo a las siguientes indicadores:

- **Producto:** Cuy
- **Precio:** lo pone el mercado, que es diferente al costo
- **Plaza:** el lugar donde se realiza la compra venta de cuyes
- **Promoción:** publicidad del producto



Para que el negocio de cuyes sea rentable, se debe contar con un piso forrajero (producción de pastos mejorados o alfalfa) y una población mínima de 100 a 200 madres.

VIII. Testimonios

“En mi terreno que era seco, sembraba papa, arvejas, trigo y otros, solo aprovechaba las lluvias, gracias a Dios, se llegó a instalar el sistema de riego tecnificado por aspersión, dándome la idea de sembrar alfalfa para mis cuyes. A la fecha mis crías van en aumento y de acá a un tiempo corto mi venta será más”.

Noemí Beatriz Damián Medina
Productora de Cuyes
Localidad Millhuish - San Marcos
DNI: 42150872

“Limpio cada semana mi galpón para prevenir y controlar las enfermedades de mis cuyes. A la entrada he colocado cal para desinfectar los pies de los que ingresan que son mi esposo y mis hijos, los que compran esperan afuera, mis cortinas de las ventanas las abro durante el día y cierro en la noche para evitar el frío. Lo que nos han dicho los ingenieros es que todo esto es”.

Zenaida Dionicio Chávez
Productora de Cuyes
Localidad Challhuayaco - San Marcos
DNI: 80530760

“Mi galpón mide 10m de ancho, 30m de largo, entre pozas y jaulas tenemos 300. Lo uso comercialmente porque va a ser un Centro de Acopio, Centro de Negocio, de Engorde, con una capacidad de tres mil cuyes para reproducción, estoy pensando ampliarme. Ahora estamos promocionando nuestro servicio, vivo o pelado el cuy, y también pienso traer turistas para que vean la crianza tecnificada. Gracias a CARE y Antamina he realizado pasantías y tengo pastos con riego tecnificado para asegurar mi producción de pastos”.

Virgilio Salazar Domínguez
Productor de Cuyes
Localidad Gaucho – San Marcos
DNI:32288596

IX. Bibliografía

- **ABC del CUY, 2006.** www.aprocuy.com. Escrito por Webmaster.
- **APROCUY, 2010.** www.aprocuy.com. Granjas de Cuyes Asociadas. Arequipa Perú.
- **CARE Perú, 2010.** Informe de los Talleres de socialización sobre técnicas de manejo de cuyes, experimentadas en el ámbito del proyecto. Equipo zonal del Distrito de San Marcos, Huari - Ancash.
- **FIGUEROA CH, F. 2006.** El Cuy, su Cría y Explotación. www.monografias.com.
- **GRANJA MR.CUY, 2010.** Granja Hacienda. Miguel Fernández Baca. <http://lahacienda-mrcuy.spaces.live.com/>
- **PAMPA R, F. 2009.** Curso Taller de Capacitación. Asociación de Productores de Cuy del distrito de Sihuas - Ancash. Proyecto de la Cadena Productiva de Cuyes, distrito de Ragash - Sihuas – CEDEP.
- **PROSACUY. 2007.** Dr. Renato Prado Medrano. NRC 1978. <http://aprocuy.com>
- **SARRIA B, J. 2002.** Presentación sobre Comercialización de Cuyes en Huaraz - Ancash. Universidad Nacional Agraria “La Molina”. Evento realizado en la Dirección Regional Agraria.
- **VELASCO L, E. 2008.** Presentación en el Proyecto: “Fortalecimiento de la Cadena Productiva de Cuyes”. Asociación de Productores de Cuyes del Distrito de Independencia, Huaraz - Ancash.

Guía de Producción de Cuyes

